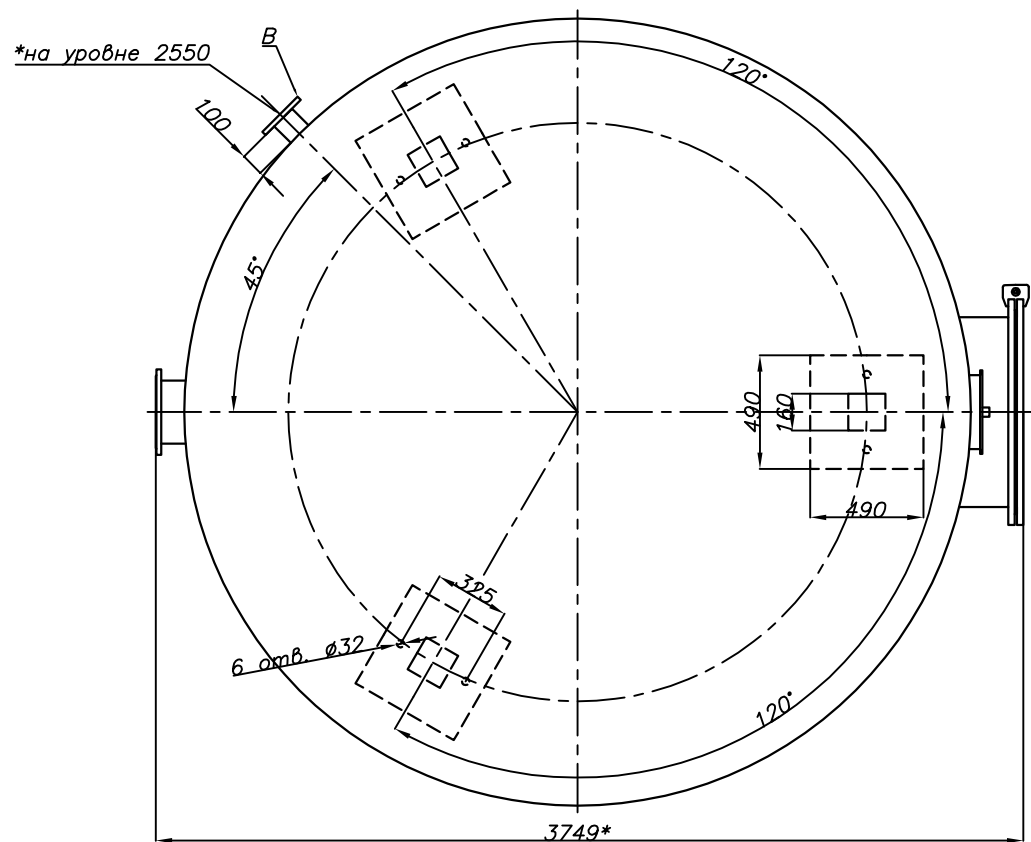
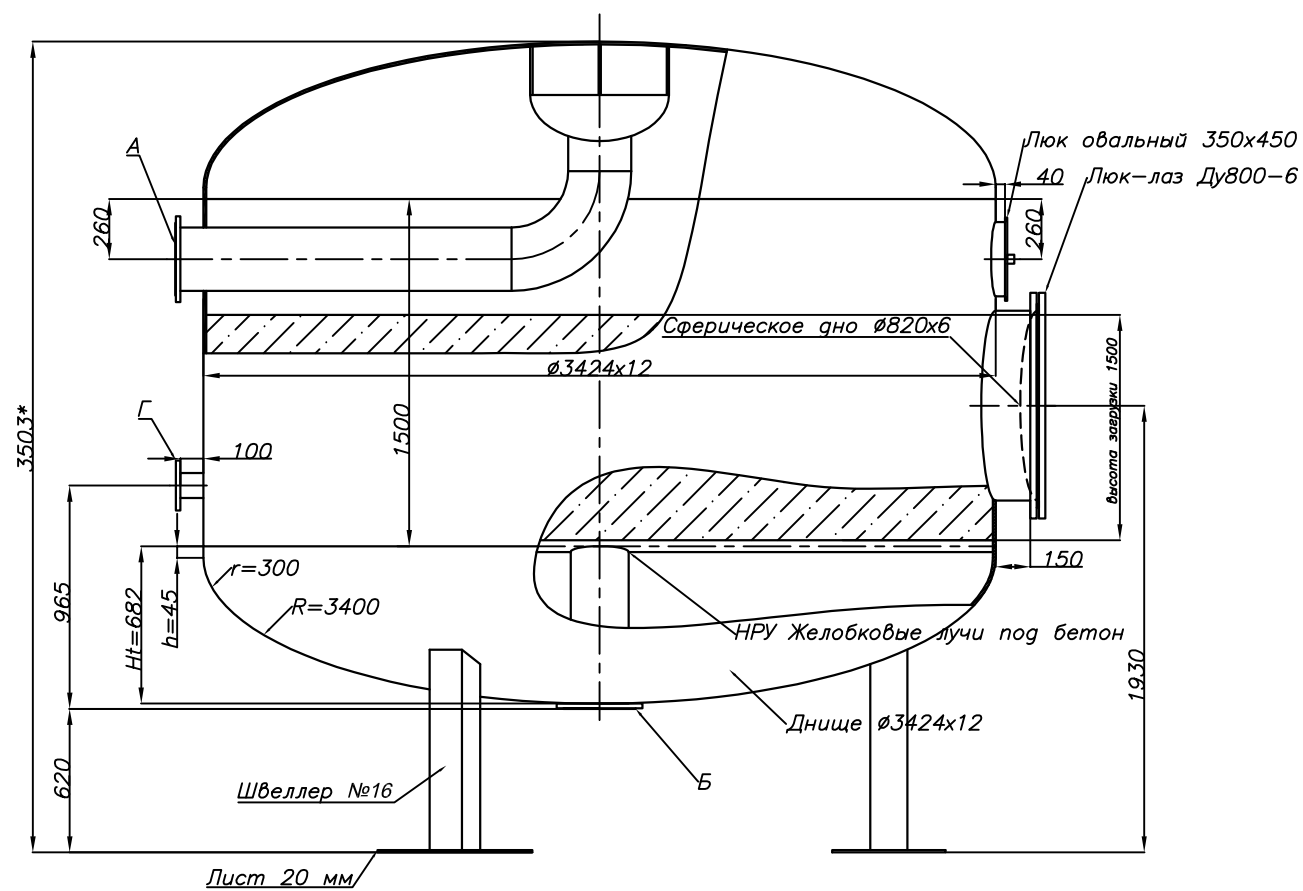


ПКБ 211.09.00 СБ

Перв. примен.

Справ. N



Технические характеристики

Производительность, м ³ /ч	90
Давление рабочее, МПа	0.6
Давление при гидр.испытаниях, МПа	0.9
Температура °С, не более	
НРУ пластик	40
НРУ нержавеющая сталь	90
Объем фильтрующей загрузки, м ³	9.07
Масса засыпного материала, т	
Кварцевый песок	14.51
Антрацит	7.26

Экспликация штуцеров, муфт

Обозначение	Назначение штуцеров, муфт	Ду, мм
А	Подвод исходной воды	250
Б	Отвод обработанной воды	250
В	Гидрозагрузка	100
Г	Гидровыгрузка	100

1. Строповые серьги условно не показаны
2. ВРУ и НРУ показаны условно и могут быть пересогласованы с Заказчиком
3. Материальное исполнение фильтра – ст3сп5
Возможно изготовление фильтра из нерж. стали, а также из углеродистой стали с АКЗ

ПКБ 211.09.00 СБ

Изм.	Лист	N докум.	Подп.	Дата	Лит.	Масса	Масштаб
Разраб.	Парамонов						
Пров.	Аврам						
Т. контр.	Козийчук						
Н. контр.							
Утв.	Якименко						
					Фильтр ФОВ-3.4-0.6		
					Лист	Листов	
					000 "ПК Бойлер"		